

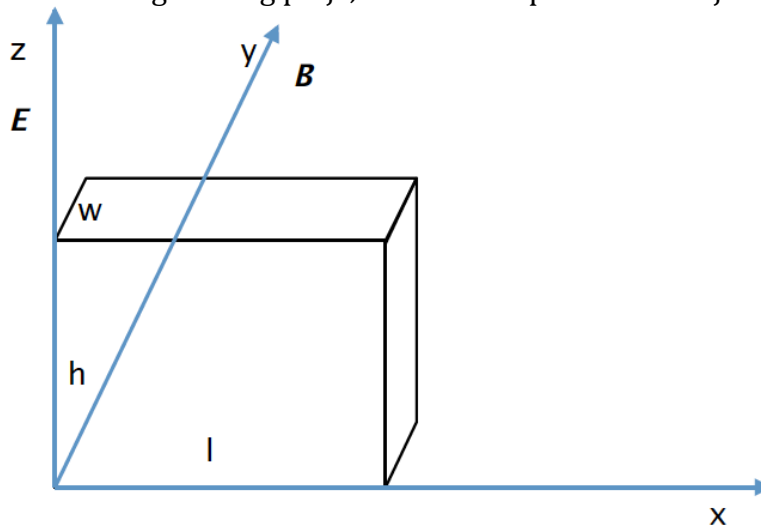
MAGNETOOTPOR BIZMUTOVE SPIRALE

UVOD

Električni otpor uzoraka nekih metala i poluvodiča promijeni se ako se uzorak smjesti u magnetsko polje, tako da je jedan od načina određivanja magnetskog polja pomoću mjerenja otpora materijala koji imaju veliki magnetootpor. Osim toga, mnogi fizikalni fenomeni se mogu detektirati promatranjem promjene otpora s magnetskim poljem. Jedan od takvih materijala je bizmut, koji, za razliku od karakterističnog malenog magnetootpora za metale, pokazuje veliki magnetootpor. Stoga se često za precizno mjerenje jakosti magnetskog polja preko izmjerenog otpora koristi bizmutova petlja. Mjerenjem magnetootpora mogu se odrediti svojstva materijala poput pokretljivosti elektrona.

TEORIJSKI DIO

Pretpostavimo da je uzorak oblika kvadra visine h , širine w i duljine l . Neka električno polje \vec{E} djeluje u smjeru osi z , a magnetsko polje \vec{B} u smjeru osi y . Kada ne bi bilo magnetskog polja, elektroni bi putovali u smjeru osi z .



S magnetskim poljem, putanja elektrona koji putuju kroz otklanja se zbog Lorentzove sile $e\vec{B} \times \vec{v}$. Stoga se na plohi $x = l$ stvara višak negativnog naboja, dok se na plohi $x = 0$ stvara višak pozitivnog naboja. Dolazi do pojave električnog polja, koje se naziva Hallovo polje, koje kompenzira Lorentzovu silu. Iznos Hallovog polja je dan jednadžbom $E_H = \vec{B}\vec{v}$. Nakon uspostavljanja ovog uvjeta, putanje elektrona više se ne otklanjaju, i sustav je u ravnoteži. Transport elektrona, pa tako i otpor, postane jednak u prisustvu magnetskog polja kao i bez njega.

Ovo bi razmatranje bilo korektno da svi elektroni imaju istu brzinu. Međutim, brzine elektrona nisu iste, pa je ovo razmatranje ispravno samo za elektrone neke srednje brzine \bar{v} . Iznos Hallovog polja mijenja se u

$$E_H = B\bar{v}$$

Stoga i u uvjetima ravnoteže dolazi do otklanjanja putanje elektrona. Elektroni se zbog toga više raspršuju te dolazi do povećanja otpora. Budući su elektroni fermioni za njih vrijedi Fermi-Diracova statistika. Za slučaj kada vrijedi

$$k_B T \gg E_F(T = 0 \text{ K})$$

(gdje je k_B Boltzmannova konstanta, T temperatura sustava, a E_F Fermijeva energija sustava koja ovisi o temperaturi) Fermi-Diracova raspodjela može se aproksimirati Boltzmannovom. Stoga se definira temperatura:

$$k_B T_0 = E_F(T = 0 \text{ K})$$

koja se naziva temperaturom degeneracije. Ako je $T = T_0$ za fermionski plin kažemo da je degeneriran. Fermijeva energija plina na temperaturi $T = 0 \text{ K}$ dana je prvim članom u Somerfeldovom razvoju

$$E_F(T = 0 \text{ K}) = \frac{\hbar^2}{2m^*} (3n \pi^2)^{2/3}$$

gdje je \hbar Planckova konstanta, n je koncentracija fermiona, a m^* je efektivna masa.

U ovoj se vježbi mjerenja izvode na bizmutovoj petlji na temperaturi od $T_{\text{Bi}} = 295 \text{ K}$. Iz izraza za Fermijevu energiju se za temperaturu degeneracije dobiva $T_0 \approx 11.5 \cdot 10^4 \text{ K}$ poznavanjem koncentracije nosilaca naboja za bizmut $n_{\text{Bi}} = 14.1 \cdot 10^{28} \text{ m}^{-3}$, te stavljajući za m^* masu slobodnog elektrona m_e . Fermionski plin u bizmutu stoga nije degeneriran. Iz istog razloga se na sobnoj temperaturi se ne može primijeniti niti Boltzmannova statistika.

Uzmimo u obzir i drugi član u temperaturi u Somerfeldovom razvoju. Jednadžba za Fermijevu energiju tada glasi:

$$E_F = E_F(T = 0 \text{ K}) \left[1 + \frac{\pi^2}{8} \left(\frac{k_B T}{E_F(T = 0 \text{ K})} \right)^2 \right]^{-2/3}$$

U odnosu na veličinu otklona definiraju se "jaka" i "slaba" magnetska polja. Kod prisustva magnetskog polja putanja elektrona otklanja se od putanje elektrona srednje brzine \bar{v} za kut ϑ . Ako za većinu elektrona vrijedi $\vartheta \ll 1$, tada oni ne skreću bitno sa svoje putanje, te se magnetsko polje smatra slabim.

Driftna brzina elektrona je reda veličine $v_{\text{drift}} = 10^{-2} \text{ m/s}$. Neka se, za potrebe ocjene, za srednju brzinu elektrona uzme deset puta veća vrijednost $\bar{v} = 10^{-1} \text{ m/s}$. Tada se usporedbom s kutom otklona putanje elektrona brzine $v = 0$ odredi može li se polje smatrati slabim. Na elektron brzine $v = 0$ djeluje samo mjerno električno polje \vec{E} duž vodiča, te Hallovo polje $\vec{E}_H = \vec{v} \times \vec{B}$ koje je okomito na polje \vec{E} . Stoga je kut otklona ϑ dan s relacijom:

$$\vartheta = \frac{\bar{v} B}{E} = \frac{\bar{v} B L}{V}$$

gdje je V mjerni napon, a L duljina vodiča. Da bi polje bilo slabo mora biti zadovoljen kriterij:

$$B \ll \frac{V}{\bar{v} L}$$

Što za vrijednosti $L = 1 \text{ cm}$, $V = 10 \text{ mV}$ i $\bar{v} = 10^{-1} \text{ ms}^{-1}$ za bizmut daje procjenu

$B \ll 10$ T. Mjerenja u ovoj vježbi izvode se s poljima maksimalne jakosti $B = 0.5$ T, pa se mogu smatrati slabima.

Jednadžba za ovisnost otpora o slabom magnetskom polju za degenerirane fermionske plinove glasi:

$$\frac{R - R_0}{R_0} = \frac{\pi^2}{12} \left(\mu(E_F(T = 0 \text{ K})) \frac{k_B T}{E_F(T = 0 \text{ K})} \right)^2 |\vec{B}|^2$$

gdje je R otpor vodiča u magnetskom polju, R_0 otpor vodiča u odsutnosti magnetskog polja, a $\mu(E_K)$ je mobilnost elektrona s kinetičkom energijom E_K definiranom kao:

$$v_{Drift}(E_K) \vec{E} = \mu(E_K) |\vec{E}|^2$$

Bizmut na sobnoj temperaturi nije degeneriran, ali je temperatura degeneracije blizu sobne temperature. Stoga se koristi jednadžba:

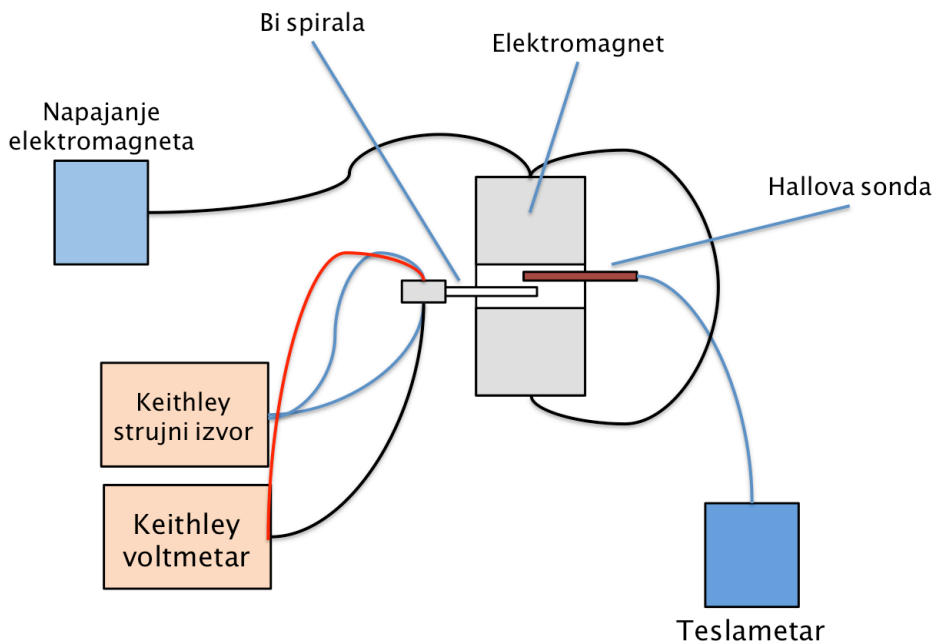
$$\frac{R - R_0}{R_0} = \frac{\pi^2}{12} \left(\mu(E_F) \frac{k_B T}{E_F} \right)^2 |\vec{B}|^2$$

Jednadžba je izvedena za specifičan slučaj kada je magnetsko polje \vec{B} okomito, a električno polje \vec{E} paralelno sa vodičem. Uvrštavajući izraz za E_F i vrijednosti za bizmut u zadnjoj relaciji dobijamo:

$$\frac{R - R_0}{R_0} = (\mu(E_F))^2 \frac{\pi^2}{12} \left(\frac{2m^* k_B T}{\hbar^2 (3n \pi^2)^{2/3}} \left[1 + \frac{\pi^2}{8} \left(\frac{2m^* k_B T}{\hbar^2 (3n \pi^2)^{2/3}} \right)^2 \right]^{2/3} \right)^2 |\vec{B}|^2$$

Stoga se, mjereći otpor u ovisnosti o jačini magnetskog polja, može se izmjeriti mobilnost elektrona kinetičke energije jednake Fermijevoj energiji $\mu(E_F)$.

EKSPERIMENTALNI POSTAV



Mjerni instrument na slici sastoji se od stabilnog izvora struje i preciznog voltmetra marke Keithley, izvora za napajanje elektromagneta i zavojnica za generiranje magnetskog polja. Kako bi se odredio otpor bizmutovu spirale potrebno je kroz nju puštati struju i mjeriti pad napona na krajevima spirale. Pritom treba paziti da **struja kroz bizmutovu spiralu ne prelazi maksimalnu dozvoljenu struju od 8mA**.

Zavojnica za generiranje magnetskog polja sastoji se od dvije zavojnice sa jezgrama od feromagnetskog materijala postavljene jedna do druge tako da u procjepu između zavojnica stvaraju maksimalno magnetsko polje. Zavojnice se napajaju istosmjernom strujom iz zasebnog strujnog izvora. Na njemu se može mijenjati izlazna struja - maksimalna struja koju se smije puštati kroz zavojnice je oko 4A!

Prilikom mjerenja je potrebno na istu poziciju gdje se nalazi spirala postaviti i sonda za mjerenje jakosti magnetskog polja (Hallova sonda).

Potrebno je za različite jakosti magnetskog polja provjeriti ovisnost predviđenu teorijom.

Prije vježbe razmislite – kako ćete provesti mjerenja? Koje su poteškoće koje mogu nastati? Procijenite mobilnost elektrona na Fermijevom nivou. Kakvo je slaganje s literaturom (molim navedite izvor)?

Popis literature

1. Z. Ogorelec, Praktikum iz fizike čvrstog stanja, I dio, Sveučilište u Zagrebu, 1985.
2. D. Sunko, Statistička fizika