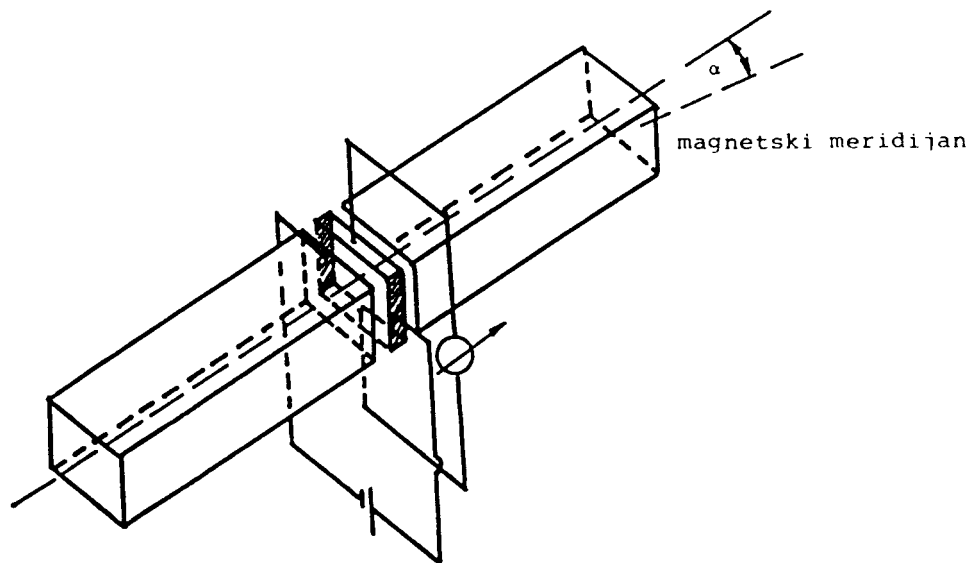


1. HALLOV EFEKT

2. UVOD

Hallov efekt je otkriven još 1879. godine, ali dugo vremena nije imao većeg značenja u fizici sve do naglog razvoja poluvodiča kada se prišlo detaljnom proučavanju toga efekta. Hallova konstanta je jednostavnim zakonima vezana uz pokretljivost nosilaca naboja i njihovu koncentraciju u poluvodičima i metalima. Hallov efekt otkriven je prvo na metalima koji se odlikuje velikim koncentracijama nosilaca naboja i malom njihovom pokretljivošću, dakle, u uvjetima pod kojima je Hallov efekt jako mali. Poluvodiči posjeduju upravo suprotne karakteristike, relativno vrlo velike pokretljivosti i niske koncentracije nosilaca naboja. Hallov efekt kod poluvodiča zato je relativno vrlo velik i vrlo pristupačan za mjerenje i primjenu.

Kod nekih vrlo osjetljivih i preciznih mjernih instrumenata primjenjuju se poluvodički elementi sa izrazitim Hallovim efektom (E. H. Hall), posebno se to odnosi na razne tipove magnetometra i Hallov kompas slika 1.



Slika 1 Kompas na principu Hallovog efekta

Hallov kompas je u principu vrlo jednostavan uređaj. Između dva štapa od visoko permeabilnog materijala nalazi se uzorak poluvodiča sa strujnim i naponskim kontaktima na istom mjestu kao na slici 1. Ako uzorkom teče struja pojaviti će se Hallov napon koji mjerimo galvanometrom. Visina tog napona ovisi o položaju uzorka prema magnetskom merdijanu. Napon je najviši kad je uzorak okomit na merdijan.

3. TEORIJSKI DIO

3.1 Hallov efekt u metalima

Proučavanje Hallovog efekta u metalima je znatno jednostavnije, a rezultate možemo kasnije primjeniti i na poluvodiče.

Promotrimo gibanje elektrona u homogenom konstantnom električnom i magnetskom polju. Možemo uzeti da osim sile električnog i magnetskog polja djeluje i sila trenja. Za nju ćemo pretpostaviti da je proporcionalna umnošku mase i brzine elektrona. Tada je prema Newtonovu zakonu gibanja:

$$m \frac{d\vec{v}}{dt} = e(\vec{E} + \vec{v} \times \vec{B}) - \gamma m \vec{v} \quad (3.1.1)$$

Da bismo odredili fizikalno značenje konstante γ , možemo zamisliti da smo u vrijeme $t = 0$ isključili polje. Tada na elektron djeluje samo sila trenja i njegovo gibanje se prigušuje:

$$\frac{d\vec{v}}{dt} = -\gamma \vec{v} \quad (3.1.2)$$

nalazimo da je nakon isključivanja polja brzina elektrona:

$$\vec{v}(t) = \vec{v}(0) e^{-\gamma t} \quad (3.1.3)$$

Konstanta γ određuje promjenu brzine. Što je γ manji, to će pad brzine prema nuli trajati dulje. Vrijeme nakon kojega se brzina smanji na e -ti dio početne vrijednosti brzine nazvati ćemo vremenom relaksacije i označiti ga sa τ . τ je dan relacijom:

$$\tau = \frac{1}{\gamma} \quad (3.1.4)$$

Zamislimo na trenutak da na elektron djeluje samo električno polje u smjeru x osi. Tada prema Newtonovu zakonu gibanja:

$$m \frac{v_x}{\tau} = e E_x \quad (3.1.5)$$

odnosno:

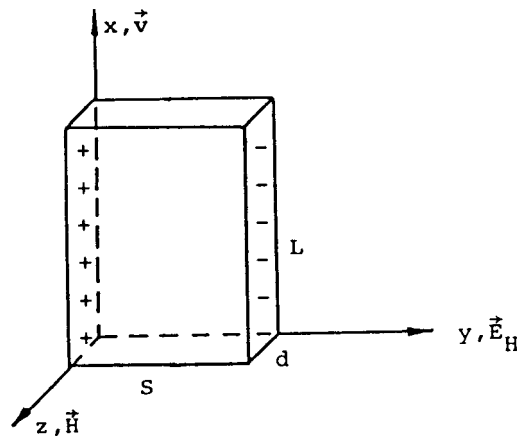
$$v_x = \frac{e\tau}{m} E_x \quad (3.1.6)$$

Brzina elektrona proporcionalna je intenzitetu električnog polja. Iznos faktora proporcionalnosti naziva se pokretljivost (mobilnost) elektrona:

$$\mu_e = \frac{e\tau}{m} \quad (3.1.7)$$

Pokretljivost smo definirali kao iznos brzine dobivene primjenom jediničnog električnog polja. Temperaturna ovisnost pokretljivosti razmatrana je u poglavlju električne vodljivosti.

Možemo sada promotriti uzorak u obliku pravokutnog paralelepipeda dužine L , širine s i debljine d , slika 3.1.1. Magnetsko polje neka djeluje u smjeru osi z , a električno polje E u smjeru x osi. Električno polje izaziva struju u uzorku u smjeru x osi pa su struja i i magnetsko polje međusobno okomiti.



Slika 3.1.1 Uzorak metala ili poluvodiča u magnetskom i električnom polju

Pod takvim će uvjetima na elektrone u metalu, ako se oni gibaju brzinom \vec{v} , djelovati sila:

$$\vec{F}_M = e \vec{v} \times \vec{B} \quad (3.1.8)$$

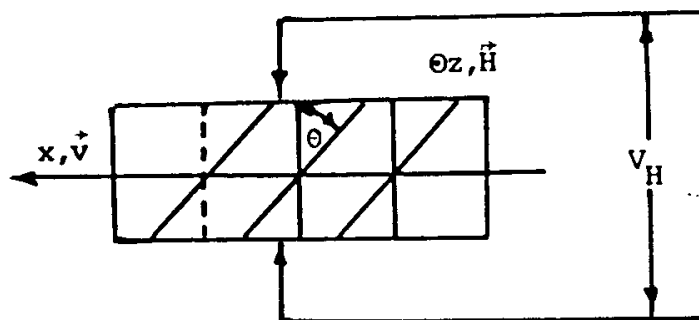
koja ima samo y -komponentu:

$$F_{My} = ev_x B \quad (3.1.9)$$

Zbog djelovanja te sile, elektroni će se otklanjati u smjeru ordinate, što će uzrokovati nagomilavanje negativnog naboja na desnoj površini uzorka. Tako stvoreni plošni naboj bit će nadalje uzrokom nastajanja električnog polja E_H , koje ima smjer ordinate, a zove se Hallovo polje, koje će na elektrone u gibanju djelovati silom :

$$F_E = eE_H \quad (3.1.10)$$

Proces nakupljanja naboja traje tako dugo, dok Hallovo polje ne počne djelovati na elektrone istom silom kao i magnetsko polje. Nakon postignute ravnoteže tih sila imamo i dalje tok elektrona u smjeru osi x , ali ekvipotencijalne plohe u uzorku nisu više okomite na smjer struje, već su prema starom položaju zakrenute za kut θ ili tzv. Hallov kut, slika 3.1.2.



Slika 3.1.2. Djelovanjem magnetkog polja, ekvipotencijalne plohe zakreću se za Hallov kut

Prislonimo li na lijevu i desnu plohu uzorka dva metalna šiljka i mjerimo razliku potencijala između njih, dobit ćemo napon V_H , koji zovemo Hallovim naponom.

Polje E_H možemo pisati kao vektorski produkt:

$$\vec{E}_H = R_H \vec{i} \times \vec{B} \quad (3.1.11)$$

s konstantom proporcionalnosti R_H , bitnom za sva naša izlaganja, a koja se zove Hallova konstanta. Upravo opisana pojava nastajanja transferzalnog električnog polja E_H , odnosno napona V_H na uzorku u magnetskom polju naziva se Hallovim efektom. Ravnoteža sila na elektrone dozvoljava izjednačavanje relacija (3.1.9) i (3.1.10):

$$eE_H = ev_x B \quad (3.1.12)$$

Za Hallovo polje prema tome dobivamo:

$$E_H = v_x B \quad (3.1.13)$$

Ako upotrijebimo izraz za gustoću struje:

$$i = nev_x \quad (3.1.14)$$

možemo brzinu elektrona iz te relacije uvrstiti u (3.1.13) i usporedbom s relacijom (3.1.11) dobiti da je Halova konstanta dana relacijom:

$$R_H = 1/ne \quad (3.1.15)$$

Poznavajući Hallovu konstantu možemo izračunati koncentraciju elektrona n . No to nije sve. Kombinacijom izraza (3.1.15) s poznatim izrazom za električnu vodljivost (2.2.5) dobivamo također važnu relaciju:

$$R_H \sigma = \mu_n \quad (3.1.16)$$

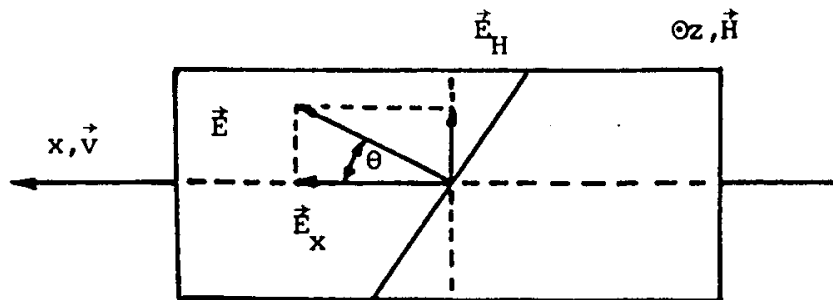
gdje je μ_n pokretljivost elektrona. Možemo zaključiti da mjereći Hallovu konstantu i električnu vodljivost vodiča pomoću relacije (3.1.16) možemo izračunati μ_n pokretljivost elektrona.

Pogledajmo još koliki je Hallov kut θ . Nakon uključivanja magnetskog polja stvara se polje E_H koje zajedno s poljem E_x daje resultantno polje E tj. stvarno električno polje koje djeluje na elektrone, slika 3.1.2. Kut između E polja i E_x polja je i kut starih i novih ekvipotencijalnih ploha, dakle Hallov kut. Pošto pretpostavljamo da je kut θ malen, možemo pisati:

$$\operatorname{tg}\theta \approx \theta = E_H/E_x \quad (3.1.17)$$

Uvrštavanjem poznatih izraza za E_x i E_H , za Hallov kut dobivamo:

$$\theta = R_H \sigma B \quad (3.1.18)$$

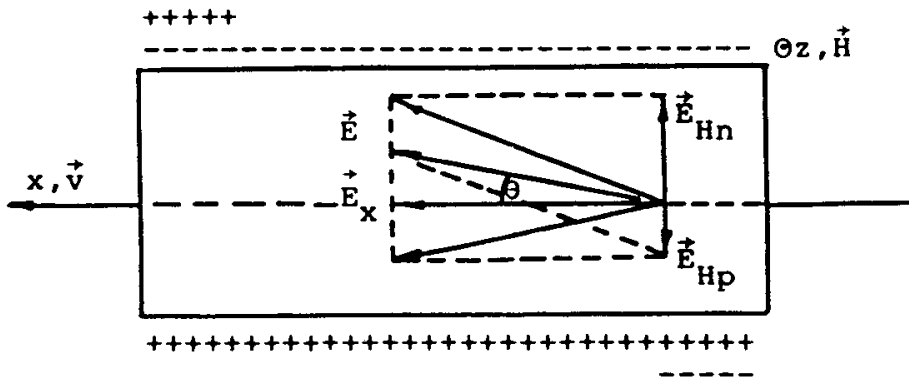


Slika 3.1.2. Vektorska slika električnih polja u uzorku metala pod djelovanjem magnetskog polja

Možemo primjetiti da je zakretanje ekvipotencijalnih ploha veće kod jačih magnetskih polja i u metalima s većom pokretljivošću elektrona. Budući je pokretljivost elektrona u metalima vrlo mala, Hallov kut je također malen čak i u slučaju jakih magnetskih polja. Hallov efekt u metalima se vrlo teško mjeri. Možemo zaključiti, da bi se na metalnom uzorku mogao mjeriti Hallov napon, moraju se upotrebiti vrlo jaka magnetska polja i jake struje kroz uzorak.

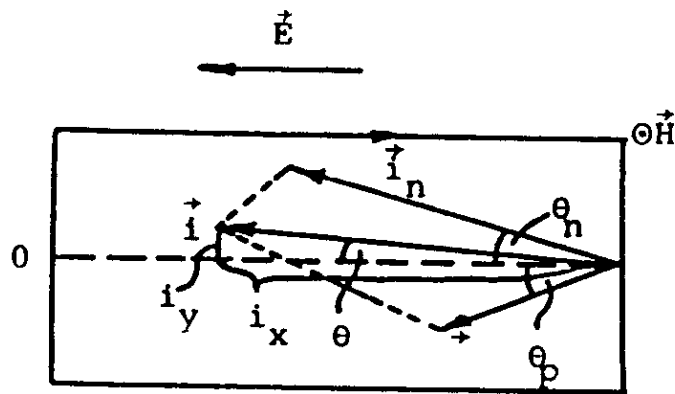
3.2 Hallov efekt u poluvodičima

Kao nosioci naboja u poluvodiču javljaju se elektroni i šupljine. U vanjskom električnom polju šupljine se gibaju u suprotnom smjeru od elektrona i nose pozitivni naboj, što znači da će magnetsko polje na njih djelovati silom u istom smjeru kao i silom na elektrone. Rezultat djelovanja polja na elektrone i šupljine bit će skupljanje negativnog naboja na desnoj površini uzorka, slika 3.1.1., ali i pozitivnog naboja na istoj površini. Za razliku od metala stvorit će se sada dva električna polja u smjeru osi y, ali suprotne orijentacije. Zbog nejednake koncentracije elektrona i šupljina u poluvodiču ta dva polja nisu jednaka i ne poništavaju se. Dobiva se kao i prije neko polje E_H . Imati ćemo i dva Hallova kuta. Jedan za elektrone drugi za šupljine. Pod tim uvjetima možemo izvesti opći izraz za Hallovu konstantu kod poluvodiča. Kad se uključi struja i magnetsko polje, u uzorku će nakon ravnoteže nastati situacija prikazana na slici 3.2.1. Kao i u poglavlju 3.1, u smjeru osi x imat ćemo električno polje E_x , koje potječe od napona uključenog na krajevima uzorka poluvodiča. U osi y nastaju dva Hallova polja: E_{Hn} od



Slika 3.2.1. Hallov efekt u n-tipu poluvodiča

površinske raspodjele elektrona i E_{Hp} od površinske raspodjele šupljina. Odabrat ćemo n-tip poluvodiča. Elektrona imamo znatno više nego šupljina pa je i električno polje E_{Hn} veće. Ukupno električno polje dobivamo vektorskim zbrojem sva tri polja. Kao što smo već rekli u poglavlju 3.1, smjer struje kroz kristal ne poklapa se sa smjerom ukupnog polja već je otklonjen za kut θ od njega. Znamo da smjer ukupne struje leži longitudinalno i nema transverzalne komponente. Općeniti izraz za Hallovu konstantu izvest ćemo na osnovu vektorske slike gustoće struja. Cilj nam je izračunati kut θ iz tog dijagrama i posredstvom relacije (3.1.17) dobiti Hallovu konstantu.



Slika 3.2.2. Vektorski prikaz gustoća struja.

Iz slike se može vidjeti da je:

$$\operatorname{tg}(-\theta) = i_y/i_x \quad (3.2.1)$$

Kut θ je jako malen, pa možemo pisati:

$$\operatorname{tg}(-\theta) = -\theta \quad (3.2.2)$$

odakle je:

$$\theta = -i_y/i_x \quad (3.2.3)$$

Transverzalna komponenta gustoće struje je iz slike jednaka:

$$i_y = -i_n \sin\theta_n + i_p \sin\theta_p \quad (3.2.4)$$

Kao i prije primjenjujemo aproksimaciju malih kuteva:

$$i_y = -(i_n \theta_n + i_p \theta_p) \quad (3.2.5)$$

Uvrštavanjem poznatih relacija za gustoću struje i kut θ dobivamo konačnu relaciju za tu komponentu struje:

$$i_y = -ne\mu_n^2 E_x B + pe\mu_p^2 E_x B \quad (3.2.6)$$

Longitudinalna komponenta i_x , u aproksimaciji malih kuteva, dana je relacijom:

$$i_x = i_n + i_p = (ne\mu_n + pe\mu_p)E_x \quad (3.2.7)$$

Podijelimo li relaciju (3.2.6) s relacijom (3.2.7), za Hallov kut dobivamo:

$$\theta = (-ne\mu_n^2 B + pe\mu_p^2 B)/(ne\mu_n + pe\mu_p) \quad (3.2.8)$$

Podijelimo li kut θ s produktom $B\sigma$ dobivamo Hallovu konstantu:

$$R_H = -(n\mu_n^2 - p\mu_p^2)/e(n\mu_n + p\mu_p)^2 \quad (3.2.9)$$

Dobivena relacija (3.2.9) pokazuje da između Hallove konstante i koncentracije nosilaca naboja kod poluvodiča ne postoji tako jednostavna veza kao kod metala. Da bi izračunali koncentraciju jedne vrste nosilaca naboja treba poznavati osim Hallove konstante još tri veličine, koncentraciju druge vrste nosilaca naboja i obje pokretljivosti.